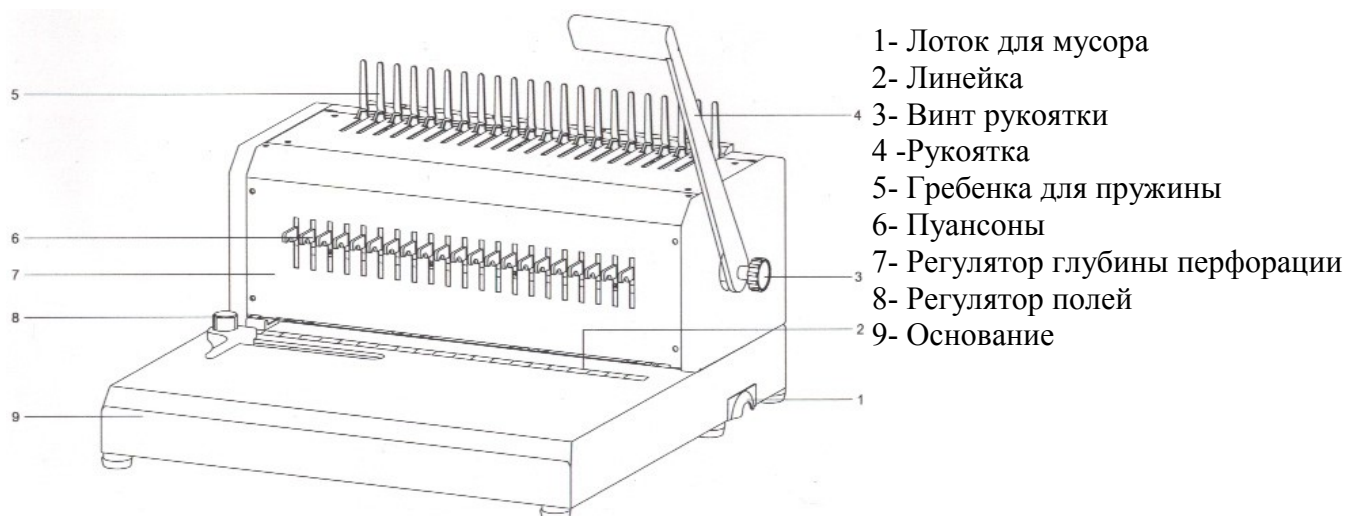


**Инструкция по эксплуатации
переплетных машин SD-1500/1501A21, SD-2000, SD-2500A21/ SD-2501A21**

Перед использованием переплетной машины внимательно прочитайте инструкцию по эксплуатации.

I. Устройство переплетной машины



II. Установка переплетной машины

- Установите переплетную машину на твердой рабочей поверхности;
- Отверните и снимите винт(3), фиксирующий рукоятку;
- Зафиксируйте винтом(3) рукоятку(4) относительно оси ;

III. Порядок работы

A) Перфорация.

1. Положите листы вдоль перфорационной линейки(2). Перфорационные отверстия должны полностью помещаться на листе. Отступ между отверстиями и краем листа должен быть не менее 3-х мм.
2. Белые прямоугольники на линейке(2) показывают точное расположение перфорационных отверстий. Отцентрировав листы, подвиньте к бумаге слева до упора регулятор полей(8) и зафиксируйте его.
3. Регулятором глубины перфорации(7) установите необходимую глубину минимальная глубина при переплете пружиной 6-12 мм, максимальная при использовании пружины 14-51 мм.
4. Если при центровке листов хотя бы один из белых прямоугольников не помещается полностью на листе, то отключите соответствующий этому отверстию пуансон(6), отключить пуансон легко – просто потяните на себя металлический рычажок. Пока пуансон выключен, соответствующее отверстие пробиваться не будет.
5. Вставьте листы в приемную щель аппарата, продвиньте вглубь до упора и опустите вниз рукоятку(4). Корректируйте глубину перфорации и поля для обложек и внутренних листов отдельно, т. к. поля могут не соответствовать. Чтобы убедиться в правильности настройки, осуществите пробную перфорацию.

ВНИМАНИЕ!

**За один раз следует пробивать не более 12 листов (80гр) для SD-1500/1501A21 и 15 листов (80гр) для SD-2000, SD-2500A21/SD-2500A21 .
Обложки и ламинированные листы пробивать по одному без бумаги.**

Б) Переплет.

1. Наденьте пружину на металлическую гребенку(5).
2. Раскройте пружину, отведя от себя рукоятку(4).
3. Наденьте отперфорированные листы на пружину.

4. Закройте пружину, вернув рукоятку(4) в исходное положение.
5. Снимите переплетенный документ.

ВНИМАНИЕ!

Периодически вытряхивайте лоток для мусора(1), чтобы не допускать его переполнения.

IV. Технические данные

| | | | |
|---------------------------------|---------------------|--------------------|------------------------|
| Марка машины: | SD-1500/1501A21 | SD-2000 | SD-2500A21/ SD-2500A21 |
| Виды переплета: | Пластиковая пружина | | |
| Максимальная толщина переплета | 350 листов | 500 листов | |
| Максимальный диаметр пружины | 38 | 51 | |
| Максимальная толщина перфорации | 12 листов (80гр) | 15 листов (80гр) | |
| Глубина перфорации | - | 3-9 мм | |
| Габариты машины | 380 x 260 x 120 мм | 450 x 340 x 200 мм | 430 x 400 x 200 мм |
| Вес | 6 кг | 12,5 кг | 12,5 кг |

V. Гарантийные обязательства.

Гарантия на переплетную машину – 12 месяцев со дня покупки, при условии отсутствия механических или иных повреждений, возникших по вине потребителя, а также вследствие неправильной транспортировки, эксплуатации аппарата и его хранения.

Ставим вас в известность, что заявленные производителем характеристики (которые могут быть указаны на упаковочной коробке, инструкции по эксплуатации или справочно-рекламной информации) относятся к новому изделию с неиспользованными режущими головками, пуансонами и другими режущими частями изделия. В процессе эксплуатации: резка бумаги, перфорация или пробивка отверстий в бумаге - происходит затупление режущих кромок, что приводит к уменьшению заявленных производителем характеристик изделия, что не является браком, не рассматривается как гарантийный случай и относится к естественному износу быстроизнашивающихся частей изделия. Также, во избежание преждевременного износа, механических повреждений и продления срока службы, настоятельно рекомендуется, уменьшить нагрузку на изделие, на 30 – 35 % от заявленных производителем максимальных значений.